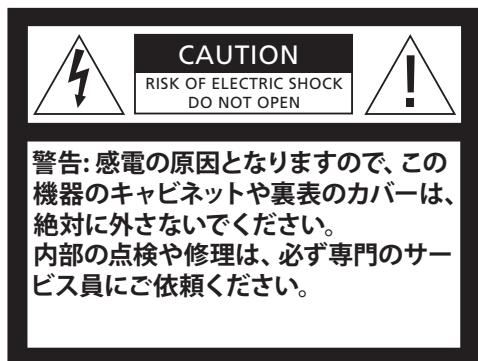


# BeoLab 4000

ユーザーガイド



警告: 火災や感電を避けるため、この製品を雨の中にさらしたり、極端に湿度の高い場所で使用することは絶対にやめてください。水が垂れ落ちてくる可能性がある場所での使用や、花瓶など水を含んだ容器類をこの製品の上に置くことも、絶対にやめてください。

この機器と電源を完全に切り離すためには、電源コードをコンセントから抜いてください。電源コードを接続する時は、抜き差しがしやすい場所にあるコンセントを選んでください。



正三角形の中に稲妻が入った左のマークは、この製品の内部で、感電の危険をもつ絶縁されていない高電圧が、発生する可能性を示しています。



正三角形の中に感嘆符が入った左のマークは、この製品の取扱説明書の中に、操作と保守に関する重要な情報が含まれていることを示します。

## 毎日の使用にあたって

次ページ以下の説明に従って、BeoLab 4000 の設置を終えたら、システム全体を電源に接続します。BeoLab 4000 本体のインジケータライトが赤く点灯し、いつでも演奏可能なスタンバイ状態になったことを示します。BeoLab 4000 は、使っていない時も、常にスタンバイ状態となっているように設計されています。

### BeoLab 4000 のクリーニング

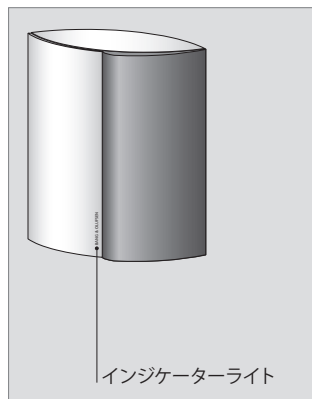
本体についたホコリは、乾いた柔らかい布で拭き取ってください。油汚れやしつこい汚れを落とす時は、けばのない布をぬるま湯に浸し、よく絞ってから使用してください。

布製フロントカバーは、電気掃除機の吸引力を最小に設定し、ブラシノズルを使ってクリーニングしてください。冷却フィンは、柔らかなブラシまたは電気掃除機でクリーニングしてください。

### スイッチのオン/オフ

システムがオンになると、BeoLab 4000 も自動的にオンとなり、インジケータライトが緑色に変わります。システムをオフにすると、BeoLab 4000 もスタンバイ状態に戻ります。

Bang & Olufsen 製ではないシステムに BeoLab 4000 を接続している場合は、システムから音声信号を受け取ると同時にスイッチがオンになります。信号が消えてから数秒たつと、スイッチは切れます。



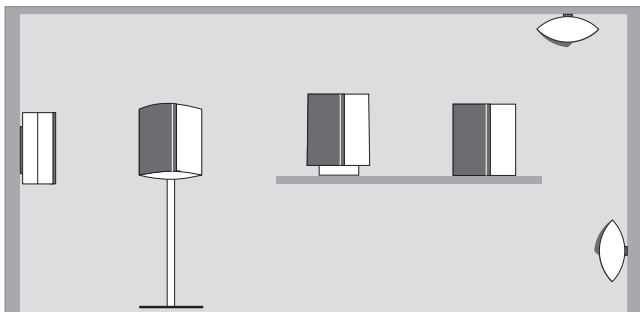
このスピーカーに、アルコールやシンナーなどの溶剤は、絶対に使わないでください。

注意！大音量の再生音を長時間聞き続けると、聴力が損なわれる可能性があります。

## BeoLab 4000 の設置

次のような手順で、設置を進めてください:

- システム全体を、電源から切り離す。
- このページと次ページで示される手順に従い、BeoLab 4000 を設置する。壁掛けにする場合は、「ウォールブラケット」の章(8-9ページ)をご覧ください。別売アクセサリを使う場合は、そのアクセサリに付属のユーザーガイドをご覧ください。
- BeoLab 4000 をシステムに接続し、「接続」の章(6-7ページ)で説明されている通りに、各スピーカーのLINE-LR スイッチを設定する。
- システム全体を電源に接続する。



BeoLab 4000 は、縦置きスタンドまたはフロアスタンドにセットするか、壁や天井に固定してご使用ください。

### 警告

- このガイドに書かれている通りに、BeoLab 4000 が設置され接続されたことを確認してください。万一の事故を避けるため、Bang & Olufsen が承認したスタンド、およびウォールブラケット以外の製品は絶対に使わないでください。
- 専門のサービス員ではない方が、このスピーカーを分解することは絶対にやめてください。
- BeoLab 4000 は、一般家庭の室内で使うよう設計されています。通常の湿度と、摂氏10度から40度の温度が保てる環境でお使いください。
- 通気を妨げることがないように、BeoLab 4000 の上方には、最低15 mm の空間を確保してください。
- BeoLab 4000 の上には、物を置かないでください。
- 小さな本箱の中などの密閉された狭い空間には、BeoLab 4000 を設置しないでください。
- BeoLab 4000 を縦置きにして使う場合は、インジケータライトが底部にくるよう設置してください。
- BeoLab 4000 は、布製フロントカバーができるだけリスニングポイントと向き合うよう、設置してください。

### ウォールブラケット

専用ウォールブラケットは、壁の上でBeoLab 4000を縦位置、または横位置で固定します。このブラケットは、天井への設置にも使用できます。

BeoLab 4000の重量をしっかりと支えるためには、壁や天井の構造と状態をよく検討した上で、適切な長さや形状をもつネジ、およびウォールアンカーを使わなければいけません。

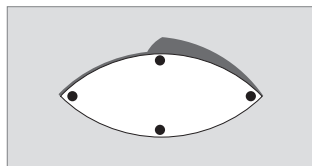
1本のBeoLab 4000を確保するには、10 kgの重量を支えられる2本のネジ、およびウォールアンカーが必要です。

詳しくは、「ウォールブラケット」(8-9ページ)をご覧ください。

プラスターボード製の壁や天井に取りつける場合の注意

軽量の壁や天井は、多くの場合、間柱(スタッド)にプラスターボードなどを張り付けることで作られています。BeoLab 4000の重量を支えるのに、プラスターボードは理想的な素材とは呼べません。もしこのような壁や天井に設置するのであれば、必ず、専用ウォールブラケットを間柱に固定してください。

使用するネジについては、9ページに詳しい説明があります。プラスターボードを貫通させたこのネジ(Ø 5 mm)を、最低でも25 mm、間柱の中にねじ込んでください。



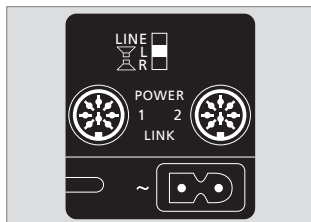
ゴムパッド:平らな面に

BeoLab 4000をじかに縦置きするのであれば、各スピーカーの底面に付属のゴムパッドを貼るようお勧めします。これは、家具などとスピーカーの双方に、擦り傷がつくのを防ぐためです。

## 接続

このスピーカーは、Bang & Olufsen 製のオーディオビジュアルシステム、およびリンクシステムで使用できます。また、Bang & Olufsen 以外の製品と接続することもできます。

システム側の端子類については、システムに付属している取扱説明書をご覧ください。



接続パネルは、スピーカー本体の裏側にあります。

### 接続パネル

#### LINE-L-R スイッチ

3つの設定から、1つを選びます。BeoLab 4000をBang & Olufsen製のシステムに接続する場合は、LまたはRを選んでください。

Bang & Olufsen製ではないシステムに接続する場合は、LINEを選びます。

#### POWER LINK 1-2 端子

この2つの端子は、Bang & Olufsen製システムとの接続用です。LINE-L-R スイッチがLINEに設定されている場合は、この端子の1つを使って、BeoLab 4000をBang & Olufsen以外のシステムに接続することができます。

~

電源ケーブル用のソケットです。

### Bang & Olufsen 製システムへの接続

付属のPower Linkケーブルを使い、各スピーカーをBang & Olufsen製システムと接続します。

左チャンネルのBeoLab 4000はスイッチをLに、右チャンネルはRに設定します。

### Bang & Olufsen 以外のシステムへの接続

片側が通常のフォノ (RCA) プラグ、反対側がDINプラグとなっている特製の別売アダプターを使います (ライン信号用のこのアダプターは、Bang & Olufsenストアで取り扱っています)。

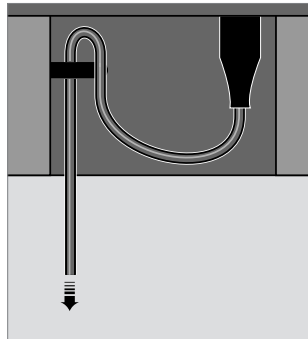
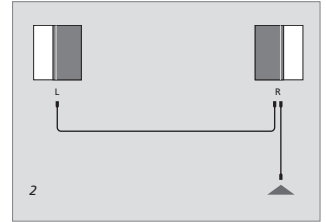
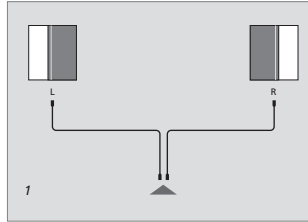
スイッチをLINEに設定します。

**Power Link 接続:** 1つの端子と1本のケーブルが、左右両チャンネルの信号を伝達する接続方式なので;

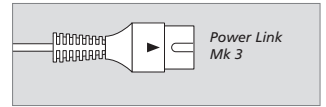
1 Bang & Olufsen 製システムと左右のスピーカーを、2本の別々の Power Link ケーブルで接続できます。

あるいは

2 Bang & Olufsen 製システムと1本目のスピーカーを Power Link ケーブルでつなぎ、そのスピーカーと2本目のスピーカーを、別の Power Link ケーブルで接続できます。ケーブルの処理が、より簡単になります。



安全のため、専用ソケットに接続した電源ケーブルは、ケーブル押さえの裏側を通してから外に出してください。



**Power Linkケーブル:** プラグの先端部分に、三角形のマークが入っている最新の製品を使ってください。古いタイプの Power Link ケーブルは、ノイズによって最良の再生音が得られない可能性があるため、使わないでください。

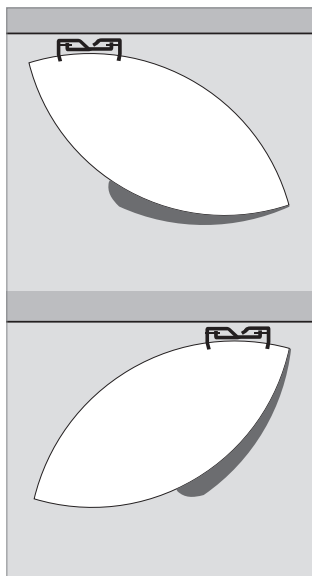
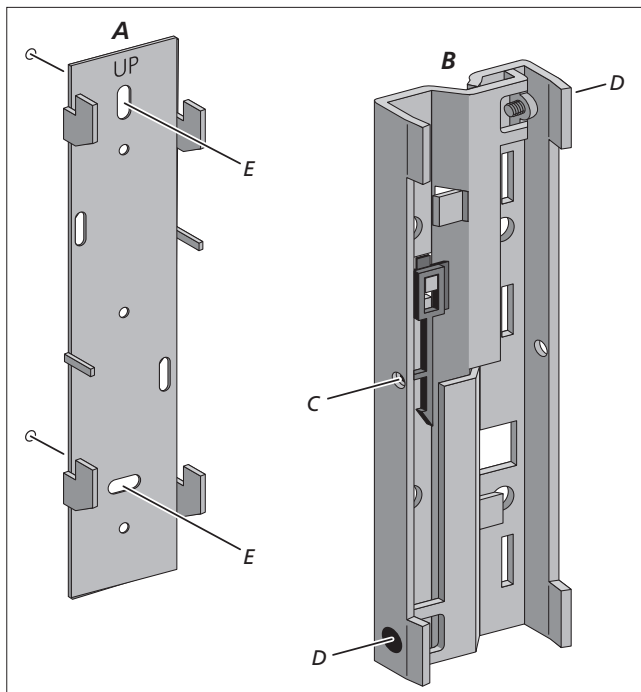
**電源コード:** 付属の電源コードとプラグは、この製品専用に設計されています。もしこのプラグに改造を加えたり、電源コードを傷つけたりすると、新しい物を Bang & Olufsen ストアから購入しなければいけません!

## ウォールブラケット

このウォールブラケットは、2つの部分からできています。ブラケットAは壁をがっちりと確保し、ブラケットBはBeoLab 4000の後部グリルを支えます。

- 2つの部分(A-B)を別々にします。必要があれば、(D)のネジ2本をゆるめてください。
- BeoLab 4000をお好きな向きにした上で、ブラケットBを固定します。(D)のネジ2本を、しっかりと締めてください。
- 壁面上の設置したい場所にBeoLab 4000をあてがい、ブラケットBの位置に印をつけます。壁に穴を開ける場合は、ブラケットAをあてて穴の位置に印をつけます。
- 2つの開口部(E)にネジを通してブラケットAを壁に固定し、4個のフックにBeoLab 4000を取りつけます。

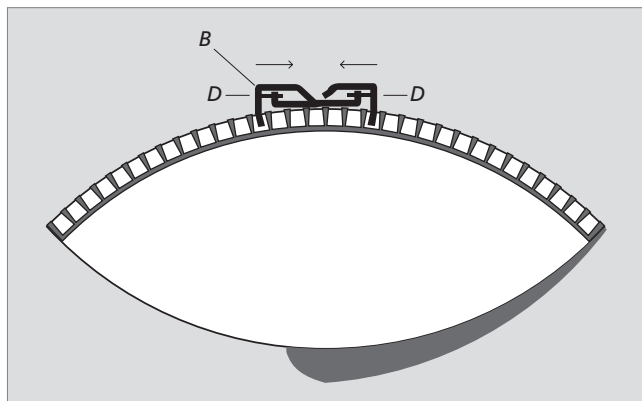
ロック機能が働き、ブラケットAとBが接合されます。取り外す時は、ドライバーで穴(C)を押ししてください。



BeoLab 4000後部のどこに、ブラケットBを取り付けるかによって、BeoLab 4000と壁の角度が決定します。

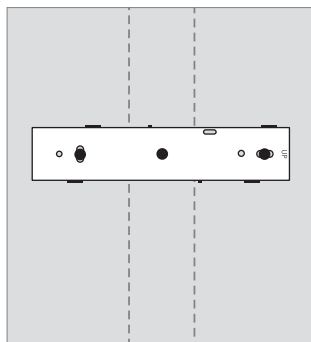


ブラケットBを上から見たところ

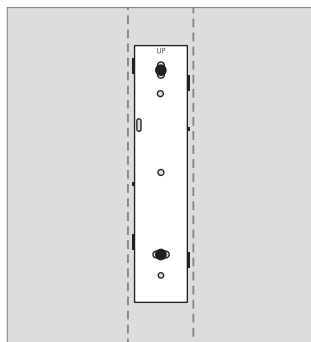


#### プラスターボードの壁には

プラスターボード製の壁や天井に BeoLab 4000 を取りつける場合、ウォールブラケットは間柱に固定しなければいけません。



横位置で取りつける場合は、必ず3本のネジを使ってください。穴(E)にはプラスターボード用のネジを2本、ブラケット中央の穴には木ネジを1本使います。



縦位置で取りつける場合は、穴(E)のネジ2本で充分です。

## 電気・電子機器の廃棄(WEEE)- 環境保護対策



左に示したマークが付けられている電子機器や電子部品、および電池を、通常のご家庭ゴミと一緒に処分してはいけません。すべての電子機器や電子部品、および電池は、別個に収集され、処分される必要があります。各地域で有効な回収手段を利用することが、環境や人々の健康の保護、資源の有効活用に役立ちます。電気器具や電子機器、および電池の廃棄回収により、機器に含まれる有害物質による汚染を未然に防ぐことができます。

本製品をご使用になる国での正しい処分方法については、お近くのBang & Olufsenストアにお問い合わせください。

左のマークが付けられないほど小さな製品については、ユーザーガイド、保証書、あるいはパッケージに、このマークが付けられています。

---

すべてのBang & Olufsen 製品は、世界各国で定められた環境保護関連の法令に準拠しています。

**CE** 本製品は、指令2004/108/ECおよび2006/95/ECに規定されたすべての条件を満たしています。

技術仕様や機能、および使用方法は、事前の予告なく変更される場合があります。

**カナダ向け特記事項**  
このクラスBデジタル装置は、カナダの妨害発生源機器規則のすべての要件に適合しています。

**アメリカ向け特記事項**  
注意：本製品は、連邦通信委員会規定第15項に従って検査され、クラスBデジタル装置の制限に適合することが証明されています。この制限は、一般家庭で使う場合に起こり得る有害な干渉に対し、適正な防護措置を講じるためものです。本製品は、無線周波エネルギーを発生、使用、放射することがあり、指示通りの設置や使用が行なわれないと、無線通信に有害な干渉を行なう恐れがあります。ただし、このような干渉が発生しない条件を、特定することはできません。もし、本製品がラジオやテレビの受信に干渉するようであれば、本製品の電源をオン/オフすることで干渉源が本製品であることを再確認したうえ、以下の方法を用いて干渉を除去してください。

- 受信アンテナの向き、または設置場所を変える。
- 受信装置から本製品を遠ざける。
- 受信装置とは別の電気回路にあるコンセントに、本製品を差し込む。
- 販売店または経験を積んだラジオ/テレビ技術者に相談する。

